

**7.01.01**  
**Турник настенный**

**ПАСПОРТ**  
**7.01.01 ПС**

**ЗАО «ЗАВОД ИГРОВОГО СПОРТИВНОГО ОБОРУДОВАНИЯ»**

**428037, Россия, Чувашская Республика, г. Чебоксары,  
Монтажный проезд, 6б  
тел./факс (8352) 22-21-23**

**E-mail: [romana@romana.ru](mailto:romana@romana.ru), [www.romana.ru](http://www.romana.ru).**

## ВНИМАНИЕ

**Не для общественного использования – только для частного использования. Предназначено для использования не более чем одним пользователем**

## Вниманию установщика

Необходимо произвести монтаж изделия в соответствии с Руководством по сборке и монтажу. После завершения установки передайте паспорт владельцу изделия. Пожалуйста, напомните владельцу о необходимости изучить инструкцию по безопасной эксплуатации.



Внимательно прочтите паспорт (ПС) для ознакомления с правилами сборки, безопасной эксплуатации, обслуживания, транспортировки и хранения изделия «Турник настенный». Далее- Турник.

Работы по сборке, разборке и установке Турника должны производиться после изучения ПС.

ПС рекомендуется хранить в течение всего срока эксплуатации изделия.



Во избежание получения травм:

**не допускается** присутствие и участие детей при монтаже Турника; **рекомендуется** укладывать на пол мягкие коврики.

Безопасность Турника подтверждена сертификатами соответствия:

- **Госстандарта России**, сертификат № РОСС RU.АД07.Н00407

## 1. ОБЩИЕ СВЕДЕНИЯ

**ТУРНИК ПРЕДНАЗНАЧЕН ДЛЯ ВЫПОЛНЕНИЯ СПОРТИВНЫХ УПРАЖНЕНИЙ ВНУТРИ ЖИЛЫХ ПОМЕЩЕНИЙ.**



Производитель имеет право на внесение изменений в дизайн, комплектацию, а также в технические характеристики изделия в ходе совершенствования своей продукции без дополнительного уведомления об этих изменениях.

## 2. ТЕХНИЧЕСКИЕ ХАРАКТЕРИСТИКИ.

Таблица 1

Габариты в собранном виде, мм	Длина	545
	Ширина	858
	Высота	368
Максимальный вес пользователя, кг.		100
Минимальный допустимый возраст ребенка		3 года
Вес нетто, не более, кг.		6,0
Срок службы, лет		5

### 3. УСТРОЙСТВО

#### 3.1 Состав изделия.

3.1.1 Турник представляет собой сборно-разборную каркасную конструкцию из металлических труб, закрепленную на стене.

#### 3.2 Сведения по применённым материалам.

Материалы, примененные при изготовлении деталей Турника, разрешены к применению в продукции, предназначенной для детей и имеют санитарно-эпидемиологические заключения (СЭЗ).

### 4. КОМПЛЕКТНОСТЬ

*Примечание: в связи с постоянной работой над совершенствованием выпускаемой продукции возможны изменения, не отраженные в настоящем руководстве. Внесенные изменения не ухудшают потребительских свойств продукции.*

Таблица 2

№ поз.	Сборочные единицы и детали		Количество шт.
	Обозначение	Наименование	
1	1.ДСК-051.01	Укос с кронштейнами левый	1
2	1.ДСК-051.01-01	Укос с кронштейнами правый	1
3	1.ДСК 039.00	Гриф	1
4	ДСК 05.060.03	Полухомут 25	4
5	ДСК 05.060.04	Полухомут	4
6	1.ДСКМ 066.00	Переключатель в сборе	1
10	Анкерный болт М8 10х80		4
11	Болт М8х75.56.016 ГОСТ 7798-70		4
12	Гайка М8-7Н.01.016 ГОСТ 11860-85		4
13	Шайба 8.01.016 ГОСТ 11371-78		4
14	Колпачок декоративный №13		8
	Ключ S=24x13 мм		1
Документация			
Паспорт 7.01.01 ПС			1

## 5. ТРАНСПОРТИРОВКА И ХРАНЕНИЕ

- 5.1 Транспортировка Турника производится в упаковке производителя любым видом транспорта, обеспечивающим сохранность изделия.
- 5.2 До установки в рабочее положение изделие хранить в упаковке завода-изготовителя в закрытых сухих помещениях с естественной вентиляцией воздуха.
- 5.3 Условия хранения изделия соответствуют 2(С) по ГОСТ 15150-69.
- 5.4 После использования Турника, при необходимости его перевозки на другое место, рекомендуется использовать упаковку завода-изготовителя.

## 6. УТИЛИЗАЦИЯ

- 6.1 Перед отправкой на утилизацию необходимо:
- демонтировать изделие;
  - разобрать Турник. Разборку изделия выполнять в последовательности, обратной сборке;
  - рассортировать детали по видам материалов, применённых для их изготовления.
- 6.2 Изделие не содержит опасных для здоровья и жизни веществ.
- 6.3 Утилизацию отходов осуществлять в соответствии с требованиями СанПин 2.1.7.1322-03.

## 7 ГАРАНТИЙНЫЕ ОБЯЗАТЕЛЬСТВА

- 7.1 Гарантийный срок эксплуатации изделия – 12 месяцев со дня реализации.
- 7.2 Гарантия не распространяется на изделия:
- поврежденные при перевозке покупателем;
  - для которых нарушены правила хранения, сборки и эксплуатации, изложенные в настоящем паспорте;
  - не имеющие в паспорте отметок об упаковке, приёмке ОТК и продаже изделия.
  - изготовитель гарантирует соответствие изделия требованиям стандарта организации СТО 32.15.30-001-71030909-2019 при соблюдении покупателем правил транспортировки, хранения, сборки и эксплуатации.

## 8 СВИДЕТЕЛЬСТВО О ПРИЁМКЕ

Турник настенный 7.01.01 соответствует СТО 32.15.30-001-71030909-2019 и признан годным к эксплуатации.

Дата изготовления «\_\_» \_\_\_\_\_ 20\_\_ г. Упаковщик \_\_\_\_\_  
ОТК \_\_\_\_\_

## 9 ОТМЕТКА О ПРОДАЖЕ

Торговое предприятие \_\_\_\_\_  
\_\_\_\_\_

Продавец \_\_\_\_\_ Дата «\_\_» \_\_\_\_\_ 201\_ г.  
(подпись) (фамилия)

М.П.

## 10. ИНСТРУКЦИЯ ПО МОНТАЖУ

### 10.1 Эксплуатационные ограничения.

10.1.1 **НЕ ДОПУСКАЕТСЯ** устанавливать Турник на стены из непрочного материала (гипсокартон, полый кирпич и пр.). Прилагаемые к изделию крепежные средства предназначены для бетонных и кирпичных стен. Используйте крепежные средства, подходящие для материала стен в вашем доме. Для выбора подходящих крепежных средств обратитесь в специализированный магазин. Толщина бетонной или кирпичной стены должна быть не менее 100 мм.

10.1.2 Рекомендуется устанавливать Турник на высоте 2100 мм.

10.1.3 Не рекомендуется размещение Турника ближе 2-х метров от предметов мебели и других преград в помещении.

10.1.4 Допустимый размер неровностей стен не более 5 мм.

10.1.5 Должен быть обеспечен свободный доступ к Турнику.

### 10.2 Подготовка к сборке, инструменты и приспособления.

10.2.1 Распакуйте Турник.

10.2.2 Разложите комплектующие детали на заранее подготовленном месте (стол, участок пола).

10.2.3 Убедитесь, что комплектность поставки совпадает с паспортными данными на Ваше изделие.

10.2.4 В процессе сборки необходимы инструменты, указанные в таблице 3:

Таблица 3

Наименование	Количество, шт.	
Ключ гаечный S=24x13мм	1 (входит в комплектацию)	
Строительный отвес	1	В комплект поставки не входят
Строительный уровень	1	
Лестница-стремянка	1	

### 10.3 Меры безопасности.

10.3.1 Работы по сборке, разборке и монтажу Турника должны производить не менее 2-х человек.

10.3.2 Не допускается присутствие и участие детей при монтаже Турника.

10.3.3 Сборку Турника производить поэтапно, следуя указаниям, изложенным в инструкции по монтажу.

## 10.4 Последовательность сборки и установки.

10.4.1 Собрать турник (рис. 1).

10.4.2 Приложить собранный турник к стене на выбранном месте. Разметить и просверлить 4 отверстия  $\varnothing 10\text{мм}$  глубиной на 5 мм больше длины анкерного болта поз.10.

10.4.3 Закрепить турник на стене. Установить на анкерных болтах декоративные колпачки (поз.14).

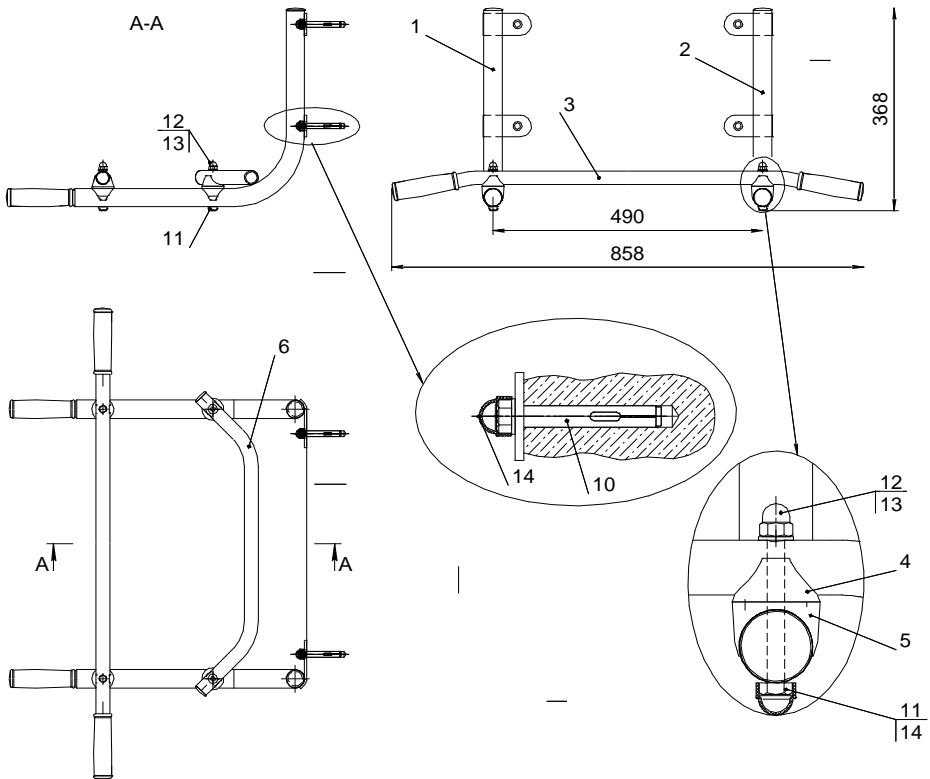


Рисунок 1. Схема сборки и установки турника на стену

## 10.5 Контроль правильности монтажа.

После монтажа Турника необходимо проверить на наличие люфтов горизонтальных и вертикальных. При наличии люфтов, устранить их подтяжкой резьбовых соединений.

Надежность установки Турника проверяется при боковом и вертикальном раскачивании. Смещение укосов недопустимо. При необходимости произвести закрепление Турника подтяжкой резьбовых соединений.

## 11. ИНСТРУКЦИЯ ПО ЭКСПЛУАТАЦИИ

11.1 Изделие предназначено для пользователей от 14 лет

11.3 Максимальный вес пользователя до 100кг.

11.4 Одновременно на изделии может заниматься только один ребёнок

11.5 Для предотвращения ушибов и травм, во время занятий рекомендуется укладывать на пол под изделием и вокруг него ударопоглощающее покрытие (мат), (размерами не менее 1,0x1,0x0,1м).

11.6 Запрещается прикреплять к турнику предметы, которые не предназначены для совместного с изделием использования, так как они могут привести к травмам ребенка.

11.7 При занятиях на турнике на детях должна быть подходящая по размеру одежда и обувь.

**В случае невыполнения мер безопасности и указаний по эксплуатации Турника ребенок может получить травмы!**

### **Рекомендации по спортивным упражнениям.**

- При регулярных ежедневных занятиях у ребенка улучшается общее физическое состояние, осанка, аппетит, сон.
- Конкретные виды упражнений и объемы нагрузок выбираются родителями после консультации со специалистами (спортивные тренеры, врачи).

## 12. ИНСТРУКЦИЯ ПО ОСМОТРУ И ПРОВЕРКЕ ПЕРЕД НАЧАЛОМ ЭКСПЛУАТАЦИИ

Перед началом эксплуатации необходимо

- Провести визуальный осмотр Турника;
- Проверить целостность конструкции, наличие всех элементов Турника.

## 13 ИНСТРУКЦИЯ ПО ОБСЛУЖИВАНИЮ И УХОДУ

13.1 Ежедневно, перед началом занятий, проводить визуальный осмотр:

- проверить узлы крепления. При ослаблении крепежных соединений, произвести их подтяжку, используя стандартный инструмент.
- проверить надежность закрепления Турника на стене;
- проверить наличие защитных пластмассовых колпачков на крепежных деталях.

13.2 Периодически, не реже 1 раза в месяц, необходимо проверять:

- затяжку крепежных и резьбовых соединений;
- отсутствие люфтов горизонтальных и вертикальных между Турником и опорной стеной, отсутствие смещения Турника от положения при первоначальной установке.

13.3 Проводить ежегодный основной осмотр.

Все вышедшие из строя комплектующие элементы заменять аналогичными, произведенными на предприятии – изготовителе.

Запрещается самостоятельное изготовление и замена составных частей оборудования.